

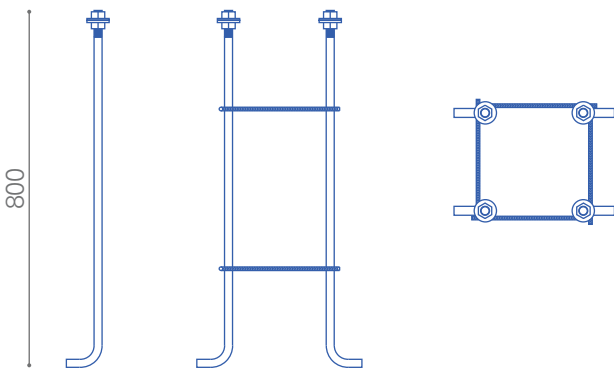
Pernos de Anclaje para Poste 9 y 10 mt



Pernos de Anclaje para Poste de 9-10mt

Características generales

- Juego de 4 pernos J de 3/4" para poste de 9 y 10 metros.
- Pernos galvanizados para postes circulares cónicos.
- Fabricados en acero galvanizado en caliente de acuerdo a las normas ASTM A-123.
- Los pernos de anclaje, están calculados y avalados por las respectivas memorias de cálculo de cada poste.



Dimensiones

3301655

Altura_ 800 mm

Espesor_ 3/4"